

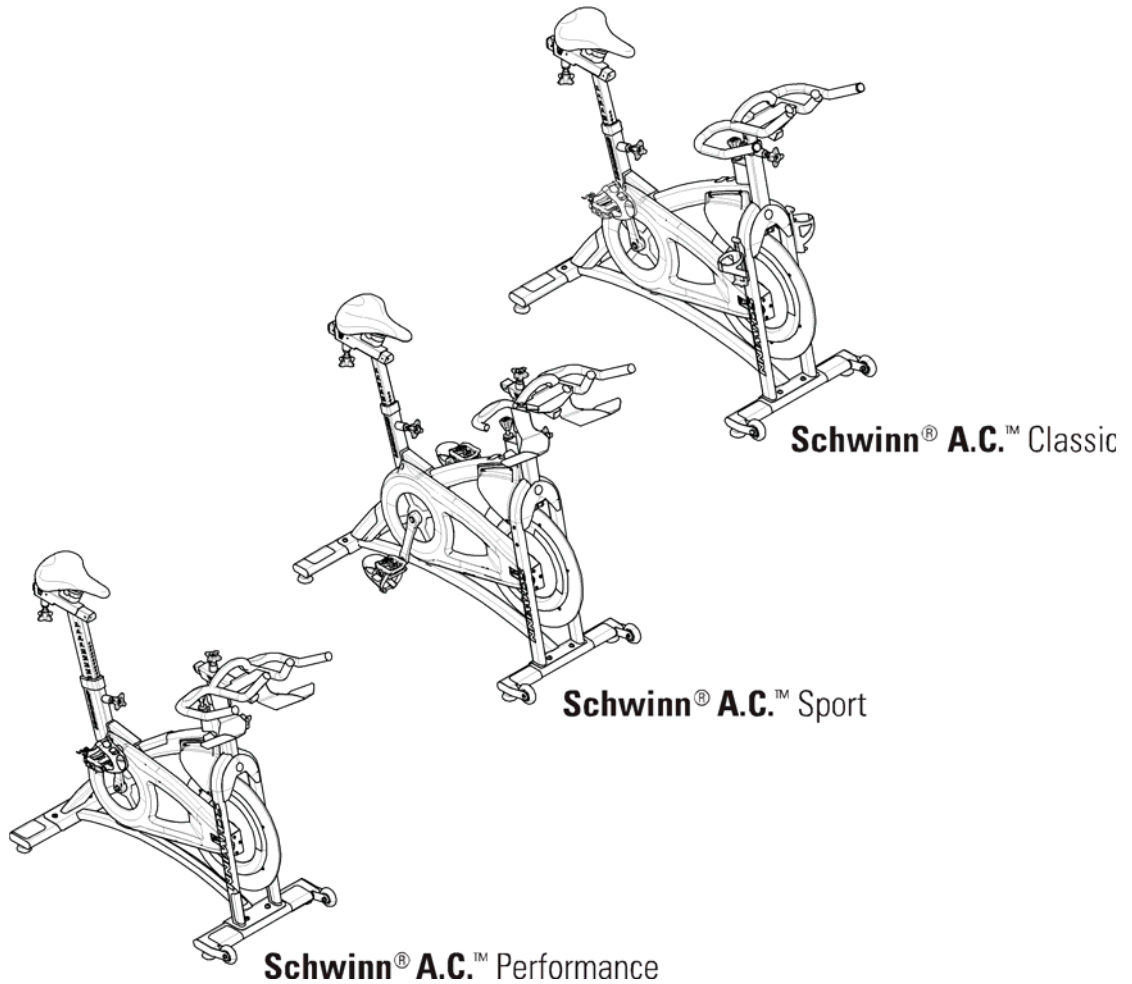


SCHWINN FITNESS

Schwinn® A.C.™ Classic, Schwinn® A.C.™ Sport,
and **Schwinn® A.C.™ Performance**



Owner's Manual



EN FRC DE FR NL IT ES PT JA ZH

Nautilus®

Bowflex®

Schwinn® Fitness

StairMaster®

Universal®

Nautilus Institute®

001-7331-071509B

Table of Contents

	Table of Contents	Table des matières	Inhaltsverzeichnis
4	Important Safety Instructions	Instructions de sécurité importantes	Wichtige Sicherheitshinweise
12	Safety Warning Labels and Serial Number	Étiquettes d'avertissement de sécurité et numéro de série	Sicherheitswarnhinweis-Aufkleber und Seriennummer
16	Features	Composants	Funktionen
18	Specifications	Spécifications	Spezifikationen
19	Operations	Fonctionnement	Betrieb
19	Locking Pop Pins	Boutons de réglage verrouillables	Schnellfixierbolzen
20	Seat Adjustment	Réglage du siège	Sitzeinstellung
21	Pedal Operation	Fonctionnement des pédales	Pedalbetrieb
22	Emergency Stop	Arrêt d'urgence	Not-Aus
23	Smart Release™ Operation	Fonctionnement du Smart Release™	Smart Release™-Betrieb
26	Locking Device	Dispositif de verrouillage	Schließmechanismus
27	Maintenance	Entretien	Wartung
32	Moving the Machine	Déplacement de la machine	Bewegen des Geräts
35	Contacts	Coordonnées	Kontaktadressen

	Table des matières	Inhoudsopgave	Indice
4	Précautions de sécurité	Belangrijke veiligheidsinstructies	Importanti precauzioni di sicurezza
12	Étiquettes de mise en garde et numéro de série	Waarschuwingstekens en serienummer	Etichette di avvertenza di sicurezza e numero di serie
16	Caractéristiques	Eigenschappen	Caratteristiche
18	Descriptif	Specificaties	Specifiche
19	Fonctionnement	Gebruiksaanwijzingen	Operazioni
19	Broches de verrouillage	Blokkeerpoppins	Fermi a scatto di blocco
20	Réglage du siège	Zadelafstelling	Regolazione della sella
21	Fonctionnement des pédales	Gebruik van de pedalen	Utilizzo dei pedali
22	Arrêt d'urgence	Noodstop	Arresto di emergenza
23	Fonctionnement Smart Release™	Gebruik van het Smart Release™-systeem	Funzionamento di Smart Release™
26	Mécanisme de verrouillage	Vergrendelmechanisme	Dispositivo di blocco
27	Entretien	Onderhoud	Manutenzione
32	Déplacement de la machine	Uw toestel verplaatsen	Spostamento della macchina
35	Contacts	Contactgegevens	Contatti

Índice	Índice	目次	
4	Instrucciones importantes de seguridad	Instruções importantes de segurança	安全上の重要留意項目
12	Etiquetas de advertencia de seguridad y número de serie	Etiquetas de advertência de segurança e número de série	安全警告ラベル及び製造番号
16	Características	Características	機能
18	Especificaciones	Especificações	仕様
19	Funcionamiento	Operações	操作
19	Pasadores de bloqueo	Pinos de bloqueio	ロックングポップピン
20	Ajuste del asiento	Ajuste do selim	サドル調整
21	Funcionamiento de los pedales	Operação dos pedais	ペダル操作
22	Imán de parada	Paragem de emergência	緊急停止
23	Funcionamiento del sistema Smart Release™	Operação Smart Release™	スマートリリース (Smart Release™) 操作
26	Dispositivo de bloqueo	Dispositivo de bloqueio	ロックング装置
27	Mantenimiento	Manutenção	メンテナンス
32	Desplazamiento de la máquina	Deslocar a máquina	マシンの移動
35	Contactos	Contactos	連絡先

目次

4	重要安全说明
12	安全警报标签和序列号
16	部件
18	规格
19	操作
19	锁定插销
20	鞍座调整
21	使用脚踏板
22	紧急停止
23	Smart Release™ 操作
26	锁定装置
27	维护
32	移动器材
35	联系方式

Important Safety Instructions

EN



Indicates a potentially hazardous situation which, if not avoided, could result in death or serious injury.

Before using this equipment, obey the following warnings:



Read and understand the complete Owner's Manual. Keep Owner's Manual for future reference.

Read and understand all warnings on this machine. If at any time the Warning stickers become loose, unreadable or dislodged, contact Nautilus® Customer Service for replacement stickers.

- Children must not be let on or near to this machine. Moving parts and other features of the machine can be dangerous to children.
- Consult a physician before you start an exercise program. Stop exercising if you feel pain or tightness in your chest, become short of breath, or feel faint. Contact your doctor before you use the machine again. Use the values calculated or measured by the machine's computer for reference purposes only.
- Before each use, examine this machine for loose parts or signs of wear. Do not use if found in this condition. Monitor the Seat, Pedals, and Crank Arms closely. Contact Nautilus® Customer Service for repair information.
- Maximum user weight limit: 300 lbs. (136 kgs). Do not use if you are over this weight.
- Do not wear loose clothing or jewelry. This machine contains moving parts.
- Set up and operate this machine on a solid, level, horizontal surface.
- Do not step off the machine until the Pedals have fully stopped. Use the Resistance Adjustment Knob to slow the Pedals to a controlled stop before you step off the machine.
- Do not operate this machine outdoors or in moist or wet locations.
- Keep at least 19.7" (0.5 m) on each side of the machine clear. This is the recommended safe distance for access and passage around and emergency dismounts from the machine. Keep third parties out of this space when machine is in use.
- Do not over exert yourself during exercise. Operate the machine in the manner described in this manual.
- When the machine is put in a studio or club environment, it can only be used in areas where access and control of the machine is managed by approved staff. The degree of management depends on the user's ability to recognize and prevent danger to third parties during the exercise movement.

FRC

Instructions de sécurité importantes



Indique une situation potentiellement dangereuse, laquelle, si elle n'est pas évitée, peut entraîner la mort ou des blessures graves.

Avant d'utiliser cet équipement, veuillez vous conformer aux avertissements suivants:



Lisez et assimilez le Guide du propriétaire dans son intégralité. Conservez le Guide du propriétaire pour référence future.

Lisez et assimilez tous les avertissements apposés sur cette machine. En tout temps, si les étiquettes d'avertissement deviennent lâches, illisibles ou si elles se détachent, communiquez avec le Service clientèle de Nautilus® pour obtenir des étiquettes de remplacement.

- Gardez les enfants à distance de cette machine. Surveillez-les attentivement lorsqu'ils sont à proximité de la machine. Les pièces mobiles qui semblent dangereuses aux adultes peuvent apparaître sans danger aux enfants.
- Avant de commencer un programme d'exercices, veuillez consulter votre médecin. Arrêtez de faire de l'exercice si vous ressentez une douleur ou un serrement dans la poitrine, si vous avez le souffle court ou si vous êtes sur le point de vous évanouir. Consultez votre médecin avant de recommencer à utiliser cette machine. Utilisez les valeurs calculées ou mesurées par l'ordinateur de la machine à des fins de référence uniquement.
- Avant chaque utilisation, inspectez cette machine afin de détecter des pièces lâches ou des signes d'usure. Dans ces conditions, ne l'utilisez pas. Portez une attention particulière au siège, aux pédales et aux manivelles de pédalier. Communiquez avec le Service clientèle de Nautilus® pour obtenir des renseignements relatifs à la réparation.
- Poids maximum de l'utilisateur : 136 kg (300 lb). N'utilisez pas cette machine si votre poids est supérieur à cette limite.
- Ne portez pas de vêtements lâches ni de bijoux. Cette machine contient des pièces mobiles.
- Installez et utilisez cette machine sur une surface horizontale solide et de niveau.
- Ne descendez pas de cette machine avant que les pédales ne se soient complètement arrêtées. Utilisez le bouton de réglage de la résistance pour ralentir les pédales jusqu'à un arrêt complet avant de descendre de la machine.
- Ne faites pas fonctionner cette machine à l'extérieur ou dans des lieux humides ou mouillés.
- Gardez un espace libre d'au moins 0,5 m (19,7 po) de chaque côté de la machine. Il s'agit de l'espace sécuritaire recommandé nécessaire autour de chaque machine pour permettre l'accès et le passage et la descente d'urgence. Maintenez les spectateurs à l'extérieur de cet espace lorsque la machine est en marche.
- Ne faites pas un entraînement trop intensif lorsque vous faites de l'exercice. Utilisez la machine de la manière décrite dans ce guide.
- Lorsque la machine est utilisée dans un studio ou un club, elle doit être utilisée que dans des endroits où l'accès et le contrôle de la machine sont supervisés par du personnel approuvé. Le degré de supervision dépend de la capacité de l'utilisateur à reconnaître et à prévenir les dangers aux tierces parties lorsque les mouvements sont exécutés.

DE

Wichtige Sicherheitshinweise



Weist auf eine mögliche Gefahrensituation hin, die, wenn sie nicht vermieden wird, zu schwerwiegenden oder tödlichen Verletzungen führen kann.

Beachten Sie vor der Verwendung dieses Geräts folgende Warnhinweise:



Lesen Sie das Benutzerhandbuch vollständig durch. Bewahren Sie das Benutzerhandbuch auf, um bei Bedarf darin nachschlagen zu können.

Lesen Sie alle Warnhinweise auf dem Gerät. Wenn sich ein Warnaufkleber löst, unleserlich wird oder entfernt wurde, wenden Sie sich an den Kundendienst von Nautilus®, um Ersatz zu erhalten.

- Halten Sie Kinder von dem Gerät fern. Beaufsichtigen Sie sie, wenn sie sich in der Nähe des Geräts aufhalten. Erwachsene erkennen bewegliche Teile ganz selbstverständlich als Gefahr. Dies ist bei Kindern nicht der Fall.
- Vor Beginn des Trainings sollten Sie Ihren Hausarzt konsultieren. Beenden Sie das Training sofort, wenn Sie Schmerzen oder ein Engegefühl im Brustkorb, Atemnot oder Schwindelanfälle verspüren. Konsultieren Sie zuerst Ihren Arzt, bevor Sie wieder mit dem Gerät trainieren. Die vom Computer berechneten oder gemessenen Werte dienen nur als Bezugsgrößen.

- Untersuchen Sie das Gerät vor jeder Verwendung auf lose Teile oder Verschleißerscheinungen. Verwenden Sie es in diesem Fall nicht. Prüfen Sie Sitz, Pedale und Tretkurbeln regelmäßig. Bei Reparaturanfragen wenden Sie sich an den Kundendienst von Nautilus®.
- Maximales Benutzergewicht: 135 kg (300 lbs). Sie dürfen das Gerät nicht verwenden, wenn Ihr Körpergewicht über diesem Wert liegt.
- Tragen Sie keine weite Kleidung oder Schmuck. Dieses Gerät verfügt über bewegliche Teile.
- Montieren und verwenden Sie das Gerät nur auf einer stabilen, ebenen und horizontalen Fläche.
- Steigen Sie erst vom Gerät, wenn die Pedale stillstehen. Verwenden Sie den Widerstands-Einstellknopf, um die Pedale bis zum Stillstand zu verlangsamen, bevor Sie vom Gerät absteigen.
- Betreiben Sie das Gerät nicht im Außenbereich oder in feuchter Umgebung.
- Halten Sie einen Bereich von 50 cm zu jeder Seite des Geräts frei. Dies ist der empfohlene Sicherheitsabstand für einen ungehinderten Zugang zum Gerät, einen ungehinderten Bewegungsraum um das Gerät herum sowie für einen Notabstieg vom Gerät. Innerhalb dieses Bereichs sollten sich während des Trainings keine weiteren Personen aufhalten.
- Überanstrengen Sie sich beim Training nicht. Verwenden Sie das Gerät nur wie im Handbuch beschrieben.
- Wenn das Gerät in einem Fitnessstudio oder Sportclub aufgestellt wird, darf dies nur in Bereichen geschehen, wo der Zugang zum Gerät und die Steuerung von autorisiertem Personal verwaltet wird. Dabei sollte berücksichtigt werden, inwiefern der Benutzer in der Lage ist, Gefahren für Dritte während des Trainings zu erkennen und zu vermeiden.

FR

Précautions de sécurité



Indique un danger potentiel pouvant engendrer des blessures graves, voire la mort.

Avant d'utiliser cet appareil, veuillez suivre les recommandations ci-après :



Prenez connaissance du manuel d'utilisation. Conservez ce manuel pour référence future.

Lisez les étiquettes de mise en garde apposées sur la machine. Si les étiquettes se décollent, deviennent illisibles ou disparaissent, veuillez contacter le service clients Nautilus® qui vous en fournira de nouvelles.

- Eloignez les enfants de l'appareil. Surveillez les enfants se trouvant à proximité, les pièces mobiles n'étant généralement associées à aucun danger chez les plus jeunes.
- Consultez un médecin avant de commencer votre entraînement. Arrêtez l'exercice si vous ressentez l'un des signes suivants : douleur ou gêne thoracique, essoufflement. Consultez un médecin avant de reprendre l'entraînement. Les données calculées ou mesurées par l'ordinateur sont purement indicatives.
- Avant chaque utilisation, inspectez la machine de sorte à repérer tout signe d'usure ou d'endommagement. N'utilisez pas votre appareil si ce dernier n'est pas en parfait état. Portez une attention toute particulière à la selle, aux pédales et au pédalier. Contactez le service clients Nautilus® pour toute information relative aux réparations éventuelles.
- Poids maximal de l'utilisateur : 300 lb (136 kg). Les personnes dont le poids est supérieur ne doivent pas utiliser l'appareil.
- Ne portez pas de vêtements trop lâches ni de bijoux. Cet appareil est pourvu de parties mobiles.
- Installez et faites fonctionner cette machine sur une surface plane et solide.
- Attendez que les pédales soient à l'arrêt complet pour descendre de l'appareil. Avant de descendre de la machine, diminuez la vitesse des pédales jusqu'à leur arrêt complet en actionnant la molette de réglage de la résistance.

- N'utilisez pas la machine à l'extérieur ou dans un environnement humide.
- Prévoyez un espace de 50 cm environ tout autour de la machine. Il s'agit de la distance de sécurité recommandée pour accéder à la machine et passer à proximité. Cet espace permet également à l'utilisateur de descendre dans des situations d'urgence. Demandez à votre entourage de ne pas s'approcher de la machine quand vous utilisez cette dernière.
- Evitez de vous entraîner de manière excessive. Respectez les instructions détaillées dans ce manuel.
- Dans le cadre des collectivités ou des clubs de remise en forme, la machine ne doit être utilisée que dans les locaux dont l'accès aux équipements et l'utilisation de ces derniers est surveillée par du personnel qualifié. Le niveau de surveillance doit dépendre de la capacité de l'utilisateur à reconnaître et prévenir les dangers menaçant les tiers de par les mouvements liés à l'exercice.

NL

Belangrijke veiligheidsinstructies



Wijst op een potentieel gevaarlijke situatie die, indien deze niet vermeden wordt, kan leiden tot de dood of ernstige letsels.

Neem de volgende waarschuwingen in acht alvorens dit toestel te gebruiken:



Lees aandachtig de volledige gebruikershandleiding. Bewaar de gebruikershandleiding voor latere raadpleging.

Lees aandachtig alle waarschuwingsklevers op dit toestel. Als de waarschuwingsklevers op een gegeven moment niet meer goed kleven, onleesbaar worden of losraken, neem dan contact op met de klantendienst van Nautilus® om de klevers te vervangen.

- Houd kinderen uit de buurt van dit toestel. Houd hen goed in het oog wanneer zij toch in de buurt van het toestel komen. Kinderen kunnen bewegende onderdelen die voor volwassenen gevaarlijk lijken als veilig ervaren.
- Raadpleeg een arts voor u een trainingsprogramma start. Stop met trainen wanneer u pijn of benauwdheid op uw borst voelt, kortademig wordt of u flauw voelt. Raadpleeg uw arts voor u het toestel opnieuw begint te gebruiken. Gebruik de waarden die door de computer van het toestel berekend of opgemeten worden uitsluitend ter informatie.
- Controleer voor elk gebruik of het toestel geen losse onderdelen heeft of tekenen van slijtage vertoont. Gebruik het toestel niet als dit toch het geval is. Controleer het zadel, de pedalen en de crankarmen grondig. Neem contact op met de klantendienst van Nautilus® voor meer informatie over eventuele reparaties.
- Maximale gebruikersgewicht: 136 kg (300 lbs.). Gebruik dit toestel niet wanneer u meer weegt dan het maximale gewicht.
- Draag geen losse kleding of sieraden. Dit toestel heeft bewegende onderdelen.
- Installeer en gebruik dit toestel op een stevige, vlakke en horizontale ondergrond.
- Stap niet van het toestel totdat de pedalen volledig gestopt zijn. Gebruik de weerstandafstellingsknop om de pedalen onder controle te vertragen en te stoppen alvorens af te stappen.
- Gebruik dit toestel niet buiten of in vochtige of natte plaatsen.
- Houd langs beide kanten van het toestel een vrije ruimte van minstens 0,5 m (19.7"). Dit is de aanbevolen veiligheidsafstand voor toegang en doorgang rond het toestel en voor het afstappen bij noodgevallen. Houd omstaanders buiten deze ruimte tijdens het gebruik van het toestel.
- Span uzelf niet overdreven in tijdens het trainen. Gebruik het toestel in overeenstemming met de voorschriften in deze handleiding.

- Wanneer het toestel in een fitnessstudio of -club geplaatst wordt, mag het enkel gebruikt worden in ruimtes waar bevoegd personeel toezicht houdt op de toegang tot en de controle van het toestel. De mate van toezicht hangt af van de bekwaamheid van de gebruiker om tijdens het trainen gevaar voor derden te voorzien en te voorkomen.

IT

Importanti precauzioni di sicurezza



Indica una situazione potenzialmente pericolosa che, se non evitata, può causare la morte o lesioni gravi.

Prima di utilizzare questa attrezzatura, attenersi alle seguenti avvertenze:



Leggere e capire il Manuale utente per intero. Conservare il Manuale utente per riferimenti futuri.

Leggere e comprendere tutte le avvertenze presenti sulla macchina. Quando le etichette di sicurezza si staccano, si deteriorano o diventano illeggibili, contattare il Servizio assistenza Nautilus® per la fornitura di etichette sostitutive.

- Tenere i bambini lontani dalla macchina. Prestarvi sempre la massima attenzione quando si trovano nelle vicinanze della macchina. Le parti mobili che appaiono pericolose agli adulti possono sembrare sicure ai bambini.
- Consultare un medico prima di iniziare un programma di esercizi. Interrompere l'esercizio se si avvertono dolori o oppressioni al petto, difficoltà respiratorie o sensazioni di svenimento. Contattare il proprio medico prima di utilizzare nuovamente la macchina. Utilizzare i valori calcolati o misurati dal computer della macchina unicamente come riferimenti.
- Prima di ogni utilizzo, controllare la macchina per individuare eventuali parti allentate o segni di usura. Non utilizzare l'attrezzatura in caso si verifichi una di queste condizioni. Controllare attentamente la sella, i pedali e i bracci della pedivella. Contattare il Servizio assistenza Nautilus® per eventuali informazioni su interventi di assistenza.
- Limite massimo peso utente: 300 lb (136 kg). Non utilizzare la macchina se si supera tale peso.
- Non indossare abiti larghi o gioielli. Questa macchina presenta parti in movimento.
- Impostare e mettere in funzione la macchina su una superficie orizzontale, piana e solida.
- Non scendere dalla macchina sino a quando i pedali non sono completamente fermi. Utilizzare la manopola di regolazione della resistenza per rallentare e arrestare i pedali in modo controllato prima di scendere dalla macchina.
- Non utilizzare la macchina all'aperto o in presenza di umidità o acqua.
- Mantenere per ciascun lato della macchina uno spazio vuoto di almeno 19,7" (0,5m). È la distanza di sicurezza raccomandata per avere accesso e transitare attorno alla macchina e per scendere in caso di emergenza. Tenere le altre persone fuori da questa area durante l'utilizzo della macchina.
- Non sforzarsi esageratamente durante l'esercizio. Utilizzare la macchina nel modo descritto nel presente manuale.
- Se installata in una palestra o in un club, la macchina può essere utilizzata solo in aree dove l'accesso e il controllo della stessa siano gestiti da staff autorizzato. Il grado di gestione dipende dalla capacità dell'utente di riconoscere ed evitare il pericolo rispetto a terze parti per tutto il movimento eseguito durante l'esercizio.

ES

Instrucciones importantes de seguridad



Indica una situación posiblemente peligrosa que, si no se evita, puede causar la muerte o lesiones graves.

Antes de utilizar este equipo, tenga en cuenta las siguientes advertencias:



Lea y comprenda el Manual del usuario en su integridad. Conserve el Manual del usuario para consultarlo en el futuro.

Lea y comprenda todas las advertencias de esta máquina. Si en algún momento las etiquetas de advertencia se soltaran, se descolocaran o se volvieran ilegibles, obtenga otras de recambio poniéndose en contacto con el servicio de Atención al cliente de Nautilus®.

- Mantenga a los niños alejados de esta máquina. Vigíelos atentamente cuando se encuentren cerca de la máquina. Las piezas que se mueven y que parecen peligrosas para los adultos pueden parecer seguras a los niños.
- Consulte con el médico antes de comenzar un programa de ejercicios. Interrumpa el ejercicio si siente dolor o presión en el pecho, le falta la respiración o siente mareos. Consulte con el médico antes de volver a utilizar la máquina. Utilice los valores calculados o medidos por el ordenador de la máquina sólo como referencia.
- Antes de cada uso, inspeccione esta máquina en busca de partes sueltas o signos de desgaste. Si hay partes en este estado, no la utilice. Compruebe detenidamente el sillín, los pedales y los brazos de los ejes. Póngase en contacto con el servicio de Atención al cliente de Nautilus® para obtener información de la reparación.
- Límite máximo de peso del usuario: 136 kg (300 lbs). No la utilice si supera este peso.
- No lleve ropa o joyas sueltas. Esta máquina contiene piezas móviles.
- Monte esta máquina y hágala funcionar en una superficie sólida, nivelada y horizontal.
- No se baje de la máquina hasta que los pedales se hayan detenido por completo. Utilice el pomo de ajuste de resistencia para reducir la velocidad de los pedales hasta detenerlos de manera controlada antes de bajarse de la máquina.
- No utilice esta máquina en el exterior o en lugares húmedos o mojados.
- Mantenga una separación de al menos 0,5 m (19,7 pulgadas) a cada lado de la máquina. Ésta es la distancia de seguridad recomendada para acceder y rodear la máquina, así como para bajar de la máquina en caso de emergencia. Mantenga alejadas a otras personas de este espacio mientras la máquina se está utilizando.
- No se esfuerce en exceso durante el ejercicio. Utilice esta máquina en la forma descrita en este manual.
- Si la máquina se coloca en un estudio o club, sólo puede utilizarse en zonas en las que el personal autorizado gestione el acceso y control de la misma. El grado de gestión depende de la capacidad del usuario para reconocer y evitar todo tipo de peligro para terceras personas mientras se realizan los ejercicios.

PT

Instruções importantes de segurança



Indica uma situação potencialmente perigosa que, se não for evitada, pode resultar em morte ou graves lesões.

Antes de utilizar este equipamento, cumpra as seguintes advertências:



Leia e compreenda na íntegra o Manual do Proprietário. Guarde o Manual do Proprietário para futura referência.


Leia e compreenda todas as advertências existentes na máquina. Se, em qualquer altura, os autocolantes de advertência se soltarem, se deslocarem ou ficarem ilegíveis, contacte o Serviço de Assistência ao Cliente da Nautilus® e solicite autocolantes de substituição.

- Mantenha as crianças afastadas desta máquina. Vigie-as quando se encontrarem nas proximidades da máquina. As peças que se movimentam e parecem perigosas para os adultos podem parecer seguras para as crianças.


- Consulte um médico antes de iniciar um programa de exercícios. Pare imediatamente os exercícios se sentir dor ou um aperto no peito, ficar com falta de ar ou se sentir atordoado. Contacte o seu médico antes de voltar a utilizar a máquina. Utilize os valores calculados ou medidos pelo computador da máquina apenas para referência.
- Antes de cada utilização, examine esta máquina quanto a peças soltas ou sinais de desgaste. Não utilize se estiver nestas condições. Inspeccione cuidadosamente o selim, os pedais e braços da manivela. Contacte o Serviço de Assistência ao Cliente Nautilus® para obter informações sobre reparações.
- Limite máximo de peso do utilizador: 300 lbs. (136 kgs). Não utilize a máquina se exceder este peso.
- Não use vestuário solto ou jóias. Esta máquina possui peças móveis.
- Monte e utilize esta máquina sobre uma superfície horizontal sólida e nivelada.
- Não saia da máquina enquanto os pedais estiverem em movimento. Utilize o Botão de Ajuste da Resistência para diminuir a rotação dos pedais até uma paragem controlada antes de sair da máquina.
- Não utilize esta máquina no exterior ou em locais húmidos ou molhados.
- Mantenha um espaço livre de cerca de 19,7" (0,5 m) de cada lado da máquina. Esta é a distância de segurança recomendada para o acesso e passagem à volta da máquina, bem como para saídas de emergência da mesma. Mantenha as pessoas afastadas deste espaço durante a utilização da máquina.
- Não se exceda durante o exercício. Utilize a máquina da forma descrita neste manual.
- Se for colocar a máquina num ambiente de estúdio ou clube, a mesma só poderá ser utilizada em áreas onde o acesso e controlo da máquina seja feito por pessoal autorizado. O grau de gestão depende da capacidade do utilizador em reconhecer e evitar perigo relativamente a terceiros durante a execução do exercício.

JA

安全上の重要留意項目

 このアイコンは、回避できない場合、死亡事故もしくは重傷を招く恐れのある潜在的に危険な状態を表示しています。

この機器を使用するに先立って、必ず以下の警告に従ってください：

 全取扱説明書を通読し、理解してください。今後の参照のため取扱説明書を保管してください。

この機器についての全ての注意事項を通読し、理解してください。警告ステッカーが剥がれたり、判読できなくなったりまたは、損傷したりした場合はNautilus® カスタマーサービスに連絡して直ちにステッカーを交換してください。

- 子供をこの機器に近づけてはなりません。子供が機器の近くに居る場合は、彼らの動きを監視してください。大人にとって危険に見える可動部品が、子供にとっては安全に思えることがあります。
- 運動プログラムを開始する前に医師に相談してください。胸部に痛み、胸苦しさを感じたり、息切れ、または目まいがするなどした場合は、運動に取り掛かるのを中止してください。機器を再び使用する前に、かかりつけの医師に連絡してください。マシーンに装備されているコンピュータにより計算または、測定される数値を使用する場合はあくまでも参考までとしてください。
- 使用する毎に先立って、機器に緩んだ部品がないか、あるいは摩耗の兆候がないかどうかを検査してください。問題のある状態が見つかった場合は、機器を使用してはなりません。サドル、ペダル及び、クランクアームは、しっかり観察してください。修理についてのお問い合わせは、Nautilus® 顧客サービス窓口へご連絡ください。

- 最大許容体重制限：300 ポンド(136 キログラム)。体重制限を超える場合は、使用しないでください。
- エクササイズ中は、だぶだぶの衣服あるいは装身具は着用しないでください。このマシンには、可動部品で構成されています。
- このマシンは、堅い水平な設置面にセットして操作してください。
- ペダルが完全に停止するまでマシンから降りてはなりません。マシンから降りる前に、抵抗調整ノブを使って制御された停止に至るまでペダルを減速してください。
- このマシンを戸外または、湿度の高い場所または、濡れた場所では使用しないでください。
- 少なくとも、マシンの両側から19.7インチ (0.5メートル) の範囲内に障害物が無い状態を保ってください。これは機器の周囲でのアクセスと通路としてまた、緊急時に機器から降りるため推奨される安全な距離です。マシンを使用している間は、部外者がこのスペースに立ち入らないように保ってください。
- エクササイズ中は、過度に体力を使いすぎないようにしてください。マシンを操作するときは、このマニュアルに記載の方法を守ってください。
- スタジオまたは、クラブ環境に設置使用するときは、マシンへのアクセス及びコントロールが責任者の監視下に置かれている場所でのみ使用することができます。管理者の程度は、エクササイズ動作中の部外者に対するユーザーの危険認識と防止能力によって異なります。

ZH

重要安全说明



表示存在潜在的危險情况，若不加以避免，可能造成死亡或重伤。

使用此设备前，请遵从以下警告：



通读并理解《用户手册》。保存《用户手册》以备将来使用。

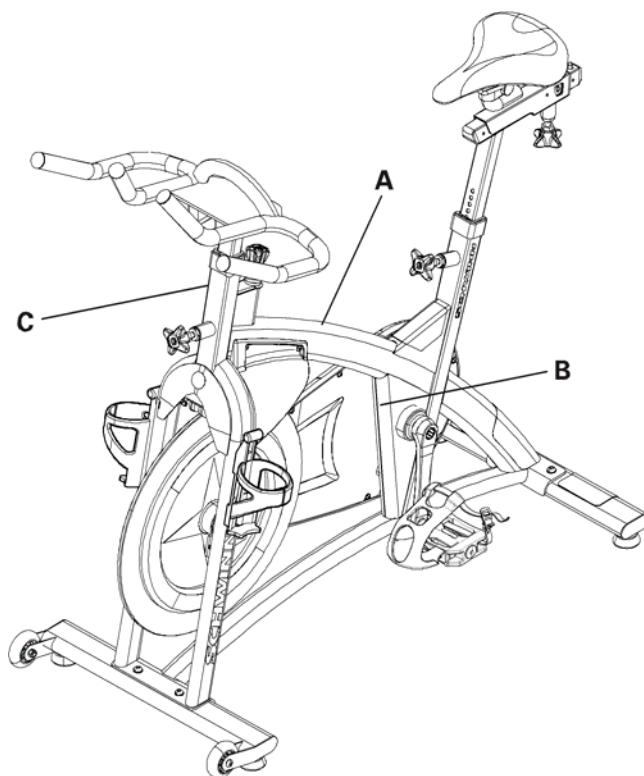
阅读并理解器材上的警告。如果警报贴纸出现松动、无法阅读或脱落，请联系 Nautilus® 客户服务部以更换贴纸。

- 避免让儿童接触此器材。若他们在器材附近，请留心看护。移动部件可造成人身伤害，但儿童无法识别此类危险。
- 开始执行锻炼方案前，请向医生咨询。若您感到胸部疼痛或胸闷、呼吸短促或昏迷，请停止锻炼。再次使用此器材之前，请联系您的医生。器材电脑所计算或测量的数值仅供参考。
- 每次使用前，请检查器材部件是否有松动或磨损。出现上述情况时不得使用器材。请详细检查鞍座、脚踏板和曲轴。如需修理信息，请联系 Nautilus® 客户服务部。
- 最大承重限制：300 磅。(136 公斤)。若您超过此重量，请不要使用。
- 锻炼时请勿穿戴松垂的衣服或首饰。该器材含移动部件。
- 请在坚硬、水平的地面上安置和操作该器材。
- 踏板完全停止前，不得离开器材。离开器材之前，请使用阻力调整旋钮让踏板缓慢停住。
- 不得在户外或潮湿环境中使用该器材。
- 器材两侧应至少留出 19.7" (0.5 米) 的空间。这是建议的安全距离，以便在附近留出通道，以及在紧急情况时离开器材。使用器材时，此空间内不得有任何物体或人。
- 锻炼时不要过度劳累。请按该手册中的指导使用器材。

- 将器材放置在健身会所或俱乐部环境中，只能在指定范围内使用，并由指定员工管理器材的使用情况。管理程度取决于用户在锻炼活动中是否能有效识别并防止器材对第三方造成伤害。

Safety Warning Labels and Serial Number

Étiquettes d'avertissement de sécurité et numéro de série • Sicherheitswarnhinweis-Aufkleber und Seriennummer • Etiquettes de mise en garde et numéro de série • Waarschuwingsklevers en serienummer • Etichette di avvertenza di sicurezza e numero di serie • Etiquetas de advertencia de seguridad y número de serie • Etiquetas de advertência de segurança e número de série • 安全警告ラベル及び製造番号 • 安全警报标签和序列号



A WARNING

- When put in a home, lock the machine when not in operation.
- When put in a studio or club, cycle must be used in a supervised environment.
- Maximum user weight 300 lbs (136 kg).

AVERTISSEMENT

- Lorsque la machine est utilisée à domicile, verrouillez-la lorsqu'elle n'est pas en marche.
- Lorsque le vélo est utilisé dans un studio ou un club, il doit être utilisé sous supervision.
- Poids maximal de l'utilisateur 136 kg.

WARNUNG

- Bei Verwendung zuhause: Verriegeln Sie die Maschine bei Nichtgebrauch.
- Bei Verwendung in einem Studio oder Club: Das Training muss in einer überwachten Umgebung durchgeführt werden.
- Maximales Benutzergewicht 136 kg.

AVERTISSEMENT

- Si vous installez l'appareil chez vous, verrouillez-le lorsqu'il n'est pas en utilisation.
- Si vous installez le vélo dans un studio ou dans un club, il doit être utilisé dans un environnement supervisé.
- Poids maximum de l'utilisateur : 136 kg.

WAARSCHUWING

- Wanneer thuis opgesteld: vergrendel de machine wanneer niet in gebruik.
- Wanneer in een studio of club opgesteld: de fiets mag alleen onder toezicht worden gebruikt.
- Maximumgewicht van de gebruiker: 136 kg.

AVVERTENZA

- Se installata in casa, bloccare la macchina quando non è in funzionamento.
- Se installata in una palestra o in un club, l'uso della cyclette deve avvenire sotto controllo.
- Peso massimo utente 136 kg.

ADVERTENCIA

- Si el producto se instala en un domicilio privado, se debe mantener bloqueado mientras no se utilice.
- Si se instala en un estudio o un club, la bicicleta debe utilizarse en un lugar vigilado.
- Peso máximo del usuario: 136 kg .

ADVERTÊNCIA

- Sempre que a máquina se encontrar num ambiente doméstico, bloqueie-a quando não estiver a ser utilizada.
- Sempre que a máquina se encontrar num ambiente de estúdio ou clube, deve ser mantida sob vigilância.
- Peso máximo do utilizador: 136 kg.

警告

- 家庭内で設置使用するときは、エクササイズで使わない場合マシーンをロックしてください。
- スタジオまたは、クラブで設置使用するときは、マシーンは責任者の監視下で使用しなければなりません。
- マシーンを使用するユーザーの最大制限体重は (136 kg) です。

注意事项

- 如果摆放在家庭，无人使用时请锁上机器。
 - 如果摆放在工作室或俱乐部，该机器必须在监管下使用。
 - 用户体重最多不得超过 136 千克
-

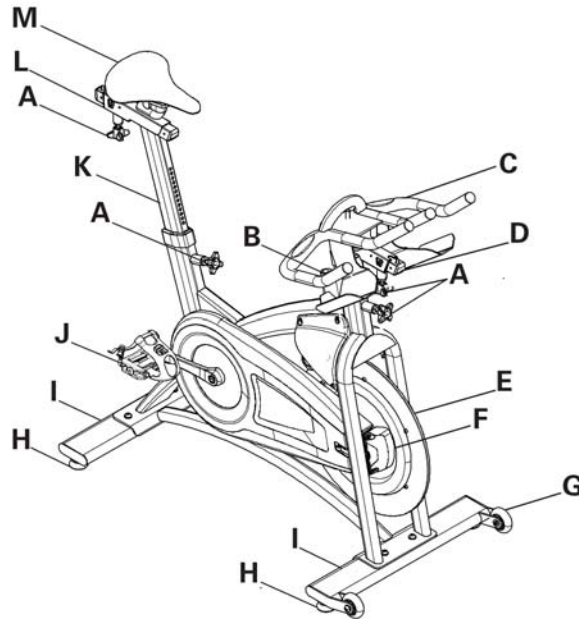
B Serial Number decal Record serial number on Contacts page at end of this manual.	Décalcomanie du numéro de série Enregistrez le numéro de série à la page Coordonnées à la fin de ce manuel.	Seriennummer-Aufkleber Tragen Sie die Seriennummer auf der Seite mit den Kontaktadressen am Ende dieses Handbuchs ein.
Numéro de série Notez le numéro de série sur la page Contacts à la fin de se manuel.	Kleiver met serienummer Noteer het serienummer op de contactpagina op het einde van deze handleiding.	Decalcomania del numero di serie Registrare il numero di serie sulla pagina Contatti alla fine del presente manuale.
Adhesivo del número de serie Anoté el número de serie en la página de contacto que aparece al final de este manual.	Autocolante do número de série Registe o número de série na página de Contactos na parte final deste manual.	製造番号ステッカー この使用説明書の最後の契約書ページ上に記載の製造番号を記録しておいてください
序列号标签 将产品序列号记在本手册最后一页（联系方式）		

C WARNING <ul style="list-style-type: none"> • Keep children away. • Use caution when operating this equipment or serious injury can occur. • Before use of this machine, read all warnings and instructions and get correct instruction. • Before use of this machine, inspect for loose, damaged or missing parts and report any problems to a responsible person. • Tell a responsible person to replace any Caution, Warning or Danger label that is illegible or damaged. • Keep body, hair, and clothing clear of all moving parts. • Rotating pedals can cause injury. • This bike does not free-wheel. • Pedal speed must be reduced in a controlled manner. 	AVERTISSEMENT <ul style="list-style-type: none"> • Tenez les enfants à l'écart. • Soyez prudent lorsque vous utilisez cet équipement pour ne pas vous infliger de graves blessures. • Avant d'utiliser cette machine, lisez tous les avertissements et toutes les instructions et obtenez les bonnes instructions. • Avant d'utiliser cette machine, inspectez-la pour y détecter toute pièce desserrée, brisée ou manquante et informez une personne responsable de tout problème. • Informez une personne responsable qu'une étiquette « Attention », « Avertissement » ou « Danger » est illisible ou endommagée. • Tenez le corps, les cheveux et les vêtements éloignés de toutes les pièces mobiles.
---	---

- Des pédales en mouvement peuvent causer des blessures.
 - Ce vélo n'a pas de roue libre.
 - La vitesse de rotation des pédales doit être réduite de façon contrôlée.
-

Features

Composants • Funktionen • Caractéristiques • Eigenschaften • Caratteristiche • Características • Características • 機能 • 部件



A	Locking Pop Pin	B	Brake Adjustment Knob and Emergency Brake	C	Handlebar
	Bouton de réglage verrouillable		Bouton de réglage du freinage et frein d'urgence		Guidon
	Schnellfixierbolzen		Bremseinstellknopf und Notbremse		Lenker
	Broche de verrouillage		Molette de réglage du frein et frein d'urgence		Guidon
	Blokkeerpoppin		Remafstellingsknop en noodrem		Stuur
	Fermo a scatto di blocco		Manopola di regolazione del freno e freno di emergenza		Manubrio
	Pasador de bloqueo		Pomo de ajuste de freno y freno de emergencia		Manillar
	Pino de bloqueio		Botão de ajuste dos travões e travão de emergência		Guiador
	ロッキングポップピン		ブレーキ調整ノブ及び緊急ブレーキ		ハンドル
	锁定插销		刹车调整旋钮和紧急刹车		横把
D	Handlebar Slider	E	Flywheel	F	Smart Release
	Glissière du guidon		Volant d'inertie		Smart Release
	Griff-Gleitbacke		Schwungrad		Smart Release™
	Glissière de guidon		Volant d'inertie		Fonction Smart Release

Stuurschuifmechanisme	Vliegwiel	Smart Release
Guida del manubrio	Volano	Smart Release
Deslizador del manillar	Rueda de inercia	Smart Release
Corrediça do guiador	Volante	Smart Release (desengate inteligente)
ハンドルバー・スライダー	フライホイール	スマートリリース
横把滑动器	飞轮	Smart Release

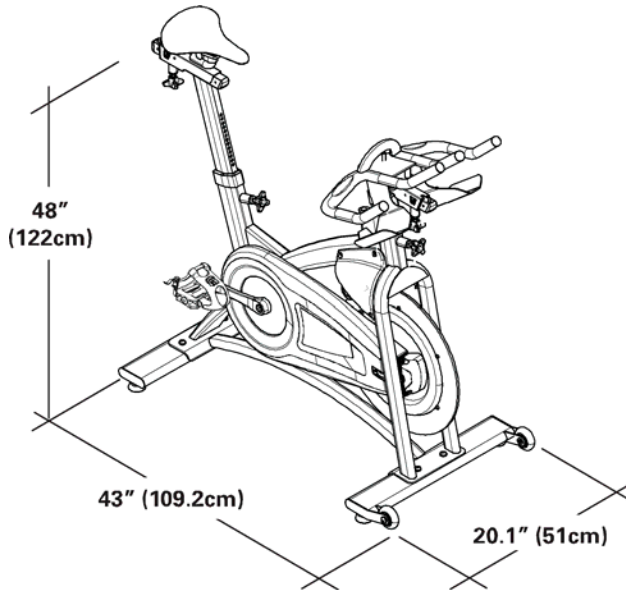
G	Transport Wheel	H	Leveling Foot	I	Stabilizer
	Roulette de transport		Pied de mise à niveau		Stabilisateur
	Transportrad		Höhenausgleichender Standfuß		Stabilisator
	Roulette de transport		Pied d'ajustement		Stabilisateur
	Transportwiel		Afstelvoetje		Stabilisatiesteun
	Rotella per il trasporto		Piedino livellatore		Stabilizzatore
	Rueda de transporte		Base de nivelación		Estabilizador
	Roda de transporte		Pé de nivelamento		Estabilizador
	移動用ホイール		水平調整フット		スタビライザー
	移动轮		水平底座		稳定器

J	Pedal	K	Seat Post	L	Seat Slider
	Pédale		Tige du siège		Glissière du siège
	Pedale		Sattelstütze		Sattel-Gleitbacke
	Pédale		Tube de selle		Glissière de selle
	Pedaal		Zadelbuis		Zadelschuifmechanisme
	Pedale		Sostegno della sella		Guida della sella
	Pedal		Eje del sillín		Deslizador del sillín
	Pedal		Coluna do selim		Corrediça do selim
	ペダル		サドル支柱		サドルスライダー
	脚踏板		座杆		鞍座滑动器

M	Seat
	Siège
	Sattel
	Selle
	Zadel
	Sella
	Sillín
	Selim
	サドル
	鞍座

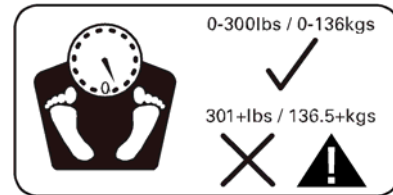
Specifications

Spécifications • Spezifikationen • Descriptif • Specificaties • Specifiche • Especificaciones • Especificações • 仕様 • 规格



Schwinn® A.C.™ Classic

Schwinn® A.C.™ Sport



Schwinn® A.C.™ Performance

Packaged weight • Poids d'expédition • Gewicht mit Verpackung • Poids de l'appareil emballé • Gewicht van het verpakte toestel • Peso imballaggio • Peso embalada • Peso com embalagem • 梱包重量 • 包装重量

117 lbs (53.2 kg)

126 lbs (57.2 kg)

106 lbs (48.2 kg)

Assembled weight • Poids monté • Gewicht im montierten Zustand • Poids de l'appareil assemblé • Gewicht van het gemonteerde toestel • Peso montato • Peso montada • Peso após montagem • 組立済重量 • 组装重量

105 lbs (47.6 kg)

111 lbs (50.3 kg)

99 lbs (44.9 kg)

Product Conformity

Conformité du produit • Produktkonformität • Conformité du produit • Productconformiteit • Conformità del prodotto • Conformidad del producto • Conformidade do produto • 自己適合性 • 产品符合性认证

EN957-1 (S,H)

EN957-10 (S,H)

This product may be covered by US and Foreign Patents and Patents Pending.

Ce produit peut être couvert par des brevets américains et étrangers et des brevets en instance.

Dieses Produkt basiert auf US-amerikanischen und ausländischen Patenten sowie auf angemeldeten Patenten.

Ce produit peut avoir fait l'objet de dépôts de brevets américains et non américains ou encore être en attente de brevets.

Dit product kan beschermd zijn door Amerikaanse en buitenlandse octrooien en aangevraagde octrooien.

Il presente prodotto può essere protetto da brevetti e in attesa di brevetti statunitensi e internazionali.

Este producto está cubierto por las patentes de EE. UU. y extranjeras, y patentes pendientes.

Este produto poderá estar abrangido por patentes nos EUA e estrangeiras, bem como ter patentes pendentes.

この製品は米国特許及び、外国特許を取得また、特許出願中です。

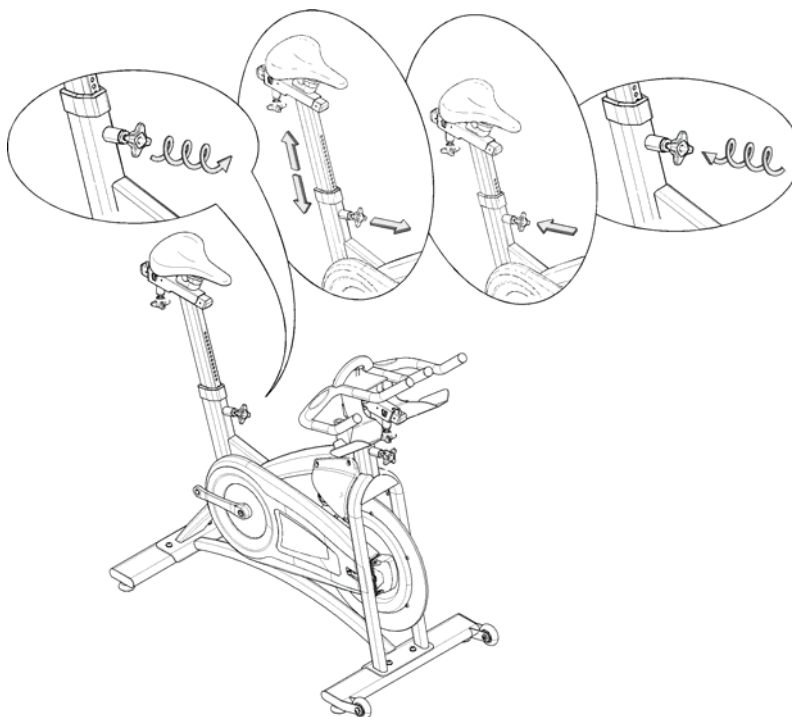
该产品受美国和其它国家的专利和未决专利保护。

Operations

Fonctionnement • Betrieb • Fonctionnement • Gebruiksaanwijzingen • Operazioni • Funcionamiento • Operações • 操作 • 操作

Locking Pop Pins

Boutons de réglage verrouillables • Schnellfixierbolzen • Broches de verrouillage • Blokkeerpoppins • Fermi a scatto di blocco • Pasadores de bloqueo • Pinos de bloqueio • ロッキングポップピン • 锁定插销



Do not lift the Seat or Handlebar posts above the stop mark on the tube.

Ne relevez pas la tige du siège ou du guidon au-delà de la marque d'arrêt sur le tube.

Ziehen Sie die Sattelstütze oder Lenkerstange nicht über die Stopp-Markierung am Rohr hinaus.

Ne surélevez pas les tubes de selle et de guidon au-delà de la marque indiquée sur le tube.

Plaats de zadel- of stuurhuis niet hoger dan de stopmarkering op de buis.

Non sollevare il sostegno della sella o il montante del manubrio oltre il contrassegno di arresto presente sul tubo.

No levante el eje del sillín ni el manillar por encima de la marca STOP del tubo.

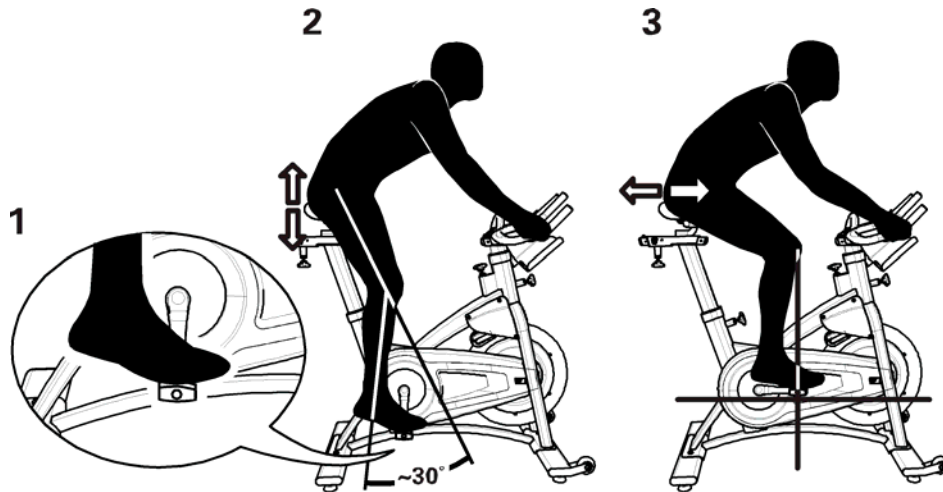
Não eleve a coluna do selim ou do guiador acima da marca de paragem no tubo.

サドルまたは、ハンドル支柱を軸受筒のストップマークの上以上に引き上げてはなりません。

鞍座或横把杆不得升起超过座管或横把管上的停止标记。

Seat Adjustment

Réglage du siège • Sitzeinstellung • Réglage du siège • Zadelafstelling • Regolazione della sella • Ajuste del sillín • Ajuste do selim
• サドル調整 • 鞍座調整



Do not lift the Seat post above the STOP mark on the tube.

Ne relevez pas la tige du siège au-delà de la marque STOP sur le tube.

Ziehen Sie die Sattelstütze nicht über die STOPP-Markierung am Rohr hinaus.

Ne surélevez pas le tube de selle au-delà de la marque STOP indiquée sur le tube.

Plaats de zadelbuis niet hoger dan de STOP-markering op de buis.

Non sollevare il sostegno della sella oltre il contrassegno STOP presente sul tubo.

No levante el eje del sillín por encima de la marca STOP del tubo.

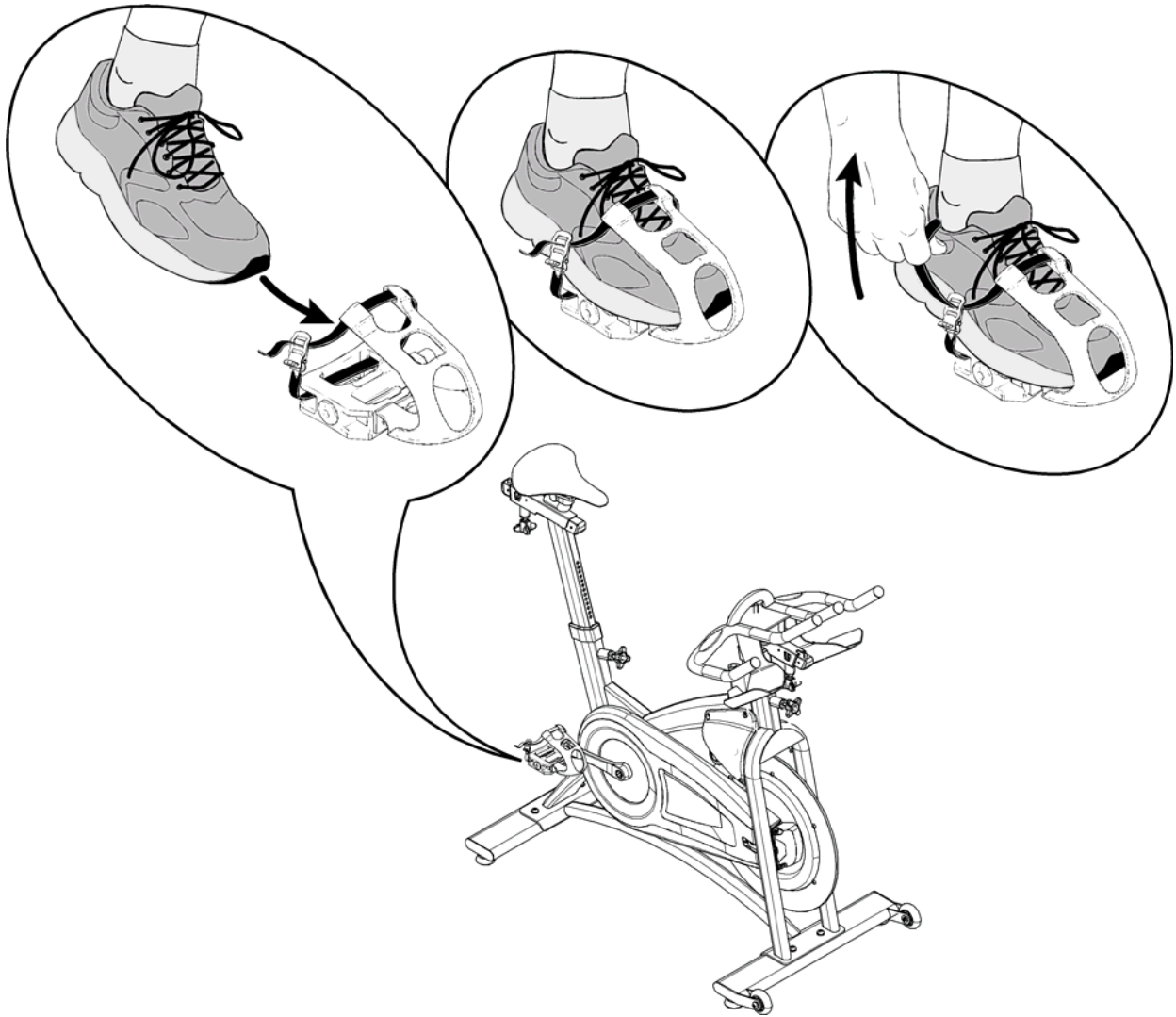
Não eleve a coluna do selim acima da marca STOP no tubo.

サドルまたは、ハンドル支柱を軸受筒のストップマークの上以上に引き上げてはなりません。

鞍座不得升起超过座管上的“停止”标记。

Pedal Operation

Fonctionnement des pédales • Pedalbetrieb • Fonctionnement des pédales • Gebruik van de pedalen • Utilizzo dei pedali •
Funcionamiento de los pedales • Operação dos pedais • ペダル操作 • 使用脚踏板



Place feet fully on the Pedals and make sure the Toe Strap holds them tightly in position.

Placez les deux pieds sur les pédales et assurez-vous que la courroie de pédale les retiennent bien en place.

Stellen Sie die Füße ganz auf die Pedale und achten Sie darauf, dass sie durch den Riemen gut fixiert sind.

Positionnez les pieds correctement sur les pédales et resserrez les sangles.

Plaats uw voeten volledig op de pedalen en zorg ervoor dat de voetriem uw voet goed vastzet.

Collocare completamente il piede sul pedale e assicurarsi che la cinghia fermapiede lo mantenga in posizione.

Coloque los pies en los pedales y asegúrese de que las correas los mantienen bien ajustados en posición.

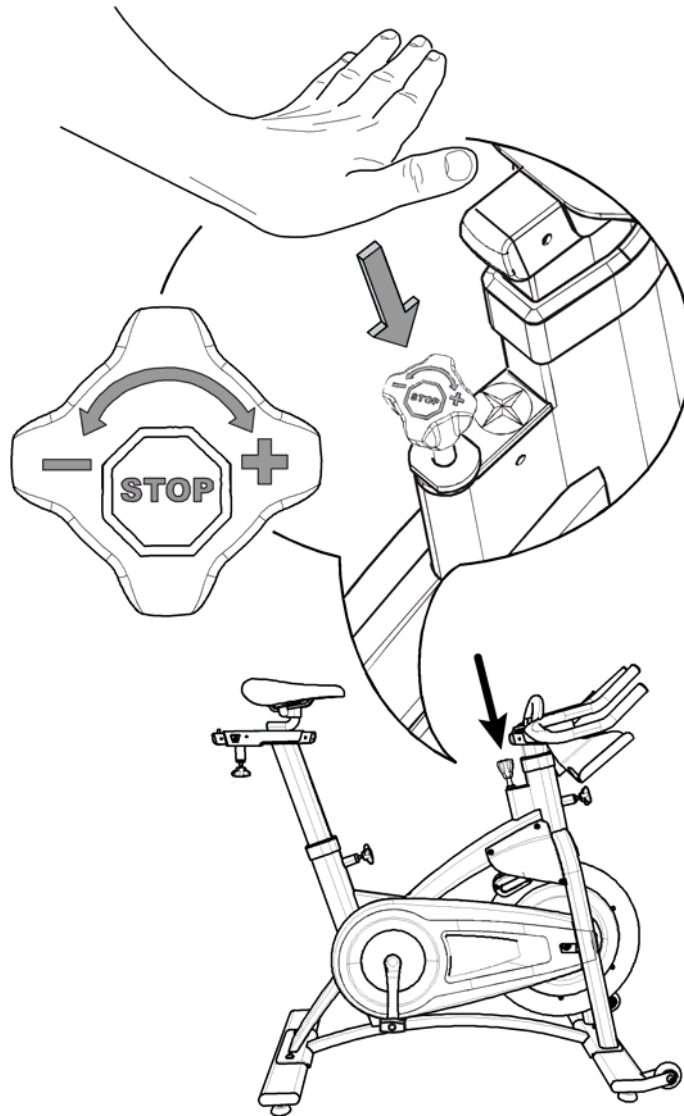
Encaixe devidamente os pés nos pedais e certifique-se de que a fita dos dedos está bem ajustada.

ペダル上に完全に足を置き、トウストラップが足を所定の位置にしっかり固定することを確認してください。

将脚完全踏在脚踏板上，确保趾夹带牢牢夹住脚趾。

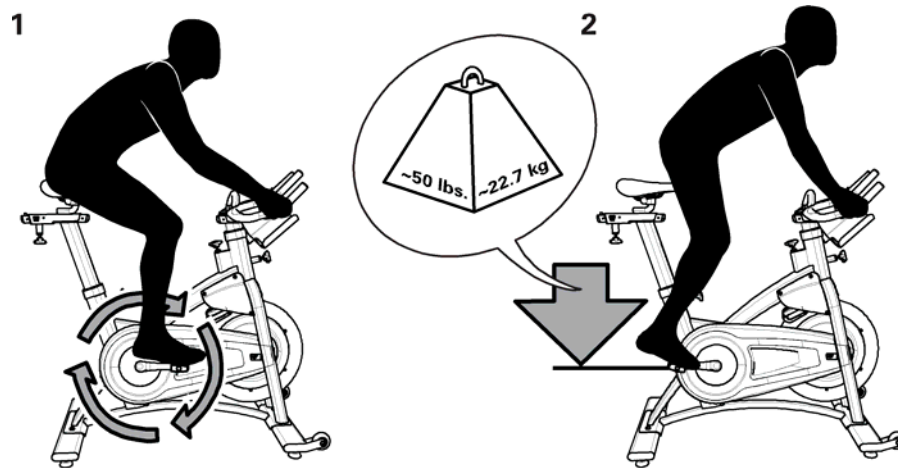
Emergency Stop

Arrêt d'urgence • Not-Aus • Arrêt d'urgence • Noodstop • Arresto di emergenza • Parada de emergencia • Paragem de emergência • 緊急停止 • 緊急停止



Smart Release™ Operation

Fonctionnement du Smart Release™ • Smart Release™-Betrieb • Fonctionnement Smart Release™ • Gebruik van het Smart Release™-systeem • Funzionamento di Smart Release™ • Funcionamiento del sistema Smart Release™ • Operação Smart Release™ • スマートリリース(Smart Release™)操作 • Smart Release™ 操作



EN

The Smart Release™ drive system allows you to stop the pedal movement independent of the flywheel rotation by instantly applying approximately 50 lbs (22.7 kg) of force to pedals in a counter clockwise direction.



Some versions of this machine come with a fixed gear drive system that does not use a freewheel or Smart Release™ mechanism. These bikes cannot stop the Pedals independently of the Flywheel. Use the brake resistance to slow the Flywheel and Pedals to a stop or use the Emergency Brake to quickly stop the Pedals in an emergency. Do not dismount the bike until the Pedals have come to a complete stop.

FRC

Le système d'entraînement Smart Release™ vous permet d'arrêter le mouvement du pédalier indépendamment de la rotation du volant d'inertie en appliquant instantanément une force d'environ 22,7 kg (50 lb) dans le sens inverse des aiguilles d'une montre sur les pédales.



Certaines versions de cette machine viennent équipées d'un système de transmission par engrenages fixe qui n'utilise pas de volant d'inertie ou de mécanisme Smart Release™. Ces vélos ne peuvent arrêter les pédales indépendamment du volant d'inertie. Utilisez la résistance de freinage pour ralentir le volant d'inertie et arrêter le mouvement des pédales ou utilisez le frein d'urgence pour arrêter rapidement les pédales en cas d'urgence. Ne descendez pas du vélos avant que les pédales ne se soient complètement arrêtées.

DE

Das Smart Release™-Antriebssystem ermöglicht das Anhalten der Pedalbewegungen unabhängig von der Schwungrad-Rotation durch unmittelbare Anwendung von ca. 22,7 kg (50 lbs.) Kraft auf die Pedale in Rückwärtsrichtung.



Einige Versionen dieses Geräts verfügen über ein festes Schaltsystem ohne Schwungrad oder Smart Release™-Mechanismus. Bei diesen Rädern können die Pedale nicht unabhängig vom Schwungrad gestoppt werden. Nutzen Sie den Bremswiderstand, um das Schwungrad und die Pedale bis zum Stillstand zu verlangsamen, oder die Notbremse, um die Pedale im Notfall schnell anzuhalten. Steigen Sie erst ab, wenn die Pedale völlig stillstehen.

FR

Le système d'entraînement Smart Release™ permet d'arrêter le mouvement des pédales indépendamment de la rotation du volant d'inertie en appliquant instantanément une force d'environ 22,7 kg (50 lb) aux pédales, dans le sens inverse des aiguilles d'une montre.



Certaines versions de cette machine sont vendues avec un système d'entraînement fixe non pourvu d'un volant d'inertie ni du mécanisme Smart Release™. Ces vélos ne peuvent donc pas arrêter les pédales indépendamment du volant d'inertie. Utilisez la résistance du frein pour ralentir les pédales jusqu'à ce qu'elles s'arrêtent ou le frein d'urgence pour arrêter rapidement les pédales dans les situations d'urgence. Attendez que les pédales soient à l'arrêt complet pour descendre de l'appareil.

NL

Dankzij het Smart Release™-systeem kunt u de pedaalbeweging stoppen, ongeacht de rotatie van het vliegwiel, door onmiddellijk ongeveer 22,7 kg (50 lbs.) kracht op de pedalen uit te oefenen in de tegenovergestelde draairichting.



Sommige versies van dit toestel zijn uitgerust met een vast aandrijfsysteem zonder vrijloop of Smart Release™-mechanisme. Deze fietsen kunnen de pedalen niet onafhankelijk van het vliegwiel stoppen. Gebruik de remweerstand om het vliegwiel en de pedalen geleidelijk te vertragen of gebruik de noodrem om de pedalen snel te stoppen in een noodsituatie. Stap niet af voordat de pedalen volledig gestopt zijn.

IT

Il sistema di trasmissione Smart Release™ consente all'utente di arrestare il movimento del pedale, indipendentemente dalla rotazione del volano, applicandovi istantaneamente una forza pari a circa 50 lb (22,7 kg) in senso antiorario.



Alcune versioni di questa macchina sono dotate di un sistema di trasmissione a ingranaggio fisso che non utilizza alcun meccanismo a ruota libera o Smart Release™. Queste cyclette non sono in grado di arrestare i pedali in modo indipendente dal volano. Utilizzare la resistenza dei freni per rallentare, e quindi arrestare, il volano e i pedali oppure utilizzare il freno di emergenza per arrestare tempestivamente i pedali in una situazione di emergenza. Non scendere dalla cyclette fino a quando i pedali non sono completamente fermi.

ES

El sistema de accionamiento Smart Release™ le permite detener el pedaleo independientemente de la rotación de la rueda de inercia aplicando de manera instantánea 22,7 kg (50 lbs) de fuerza aproximadamente en los pedales en dirección contraria a las agujas del reloj.



Algunas versiones de esta máquina incorporan un sistema de accionamiento de marcha fija sin rueda libre o mecanismo Smart Release™. Estas bicicletas no pueden detener los pedales de manera independiente a la rueda de inercia. Utilice la resistencia del freno para reducir la velocidad de la rueda de inercia y los pedales hasta detenerlos o utilice el freno de emergencia para detener rápidamente los pedales en caso de emergencia. No desmonte la bicicleta hasta que los pedales se hayan detenido totalmente.

PT

O sistema de accionamento Smart Release™ permite-lhe parar o movimento dos pedais independentemente da rotação do volante, aplicando instantaneamente uma força de 50 lbs (22,7 kg) nos pedais na direção contrária à dos ponteiros do relógio.



Algumas versões desta máquina são fornecidas com um sistema de accionamento por engrenagem fixa que não utiliza uma roda livre ou o mecanismo Smart Release™. Estas bicicletas não param os pedais independentemente do volante. Utilize a resistência do travão para retardar o volante e pedais até pararem ou utilize o travão de emergência para parar rapidamente os pedais em caso de emergência. Não saia da bicicleta enquanto os pedais não pararem por completo.

JA

スマートリリース (Smart Release™) ドライブシステムにより、フライホイールの回転とは無関係に、時計回りと逆方向にペダルに瞬時に約50ポンド(22.7キログラム)の力を加えることでペダルの動きを停止することができます。



このマシンの幾つかのバージョンは、フリーホイール機構または、スマートリリース (Smart Release™)機構を使用していない固定ギアドライブシステムを搭載しています。これらのマシンについては、フライホイールの回転と無関係にペダルを停止することができません。フライホイールの回転を落とすには、ブレーキ抵抗を使用、また停止させるにはペダルをあるいは、緊急時にペダルを即時停止させるには緊急ブレーキを使用してください。ペダルが完全に停止するまでは、マシンから降りてはなりません。

ZH

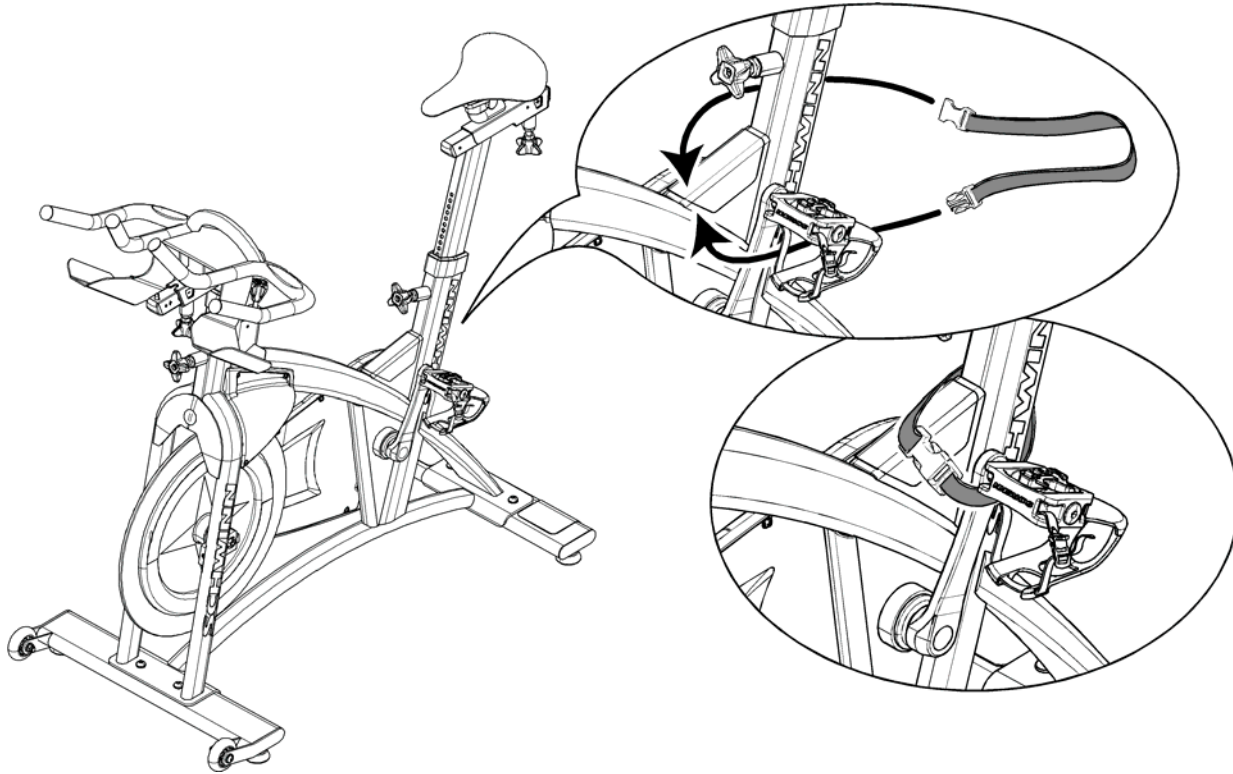
Smart Release™ 传动系统允许您以逆时针方向，对脚踏板即刻施加大约 50 磅（22.7 公斤）的力度，来停止独立于飞轮的脚踏板运动。



该器材的某些型号配备有固定齿轮传动系统，并未使用飞轮或 Smart Release™ 装置。此类脚踏车无法独立于飞轮停止脚踏板。出现紧急情况时，可使用刹车变阻器缓慢停止飞轮和脚踏板，或使用紧急刹车以快速停止脚踏板。脚踏板完全停止运动之前，不得离开脚踏车。

Locking Device

Dispositif de verrouillage • Schließmechanismus • Mécanisme de verrouillage • Vergrendelmechanisme • Dispositivo di blocco • Dispositivo de bloqueo • Dispositivo de bloqueio • ロッキング装置 • 锁定装置



When the machine is in a home environment, lock the machine to prevent unapproved use by third parties, especially children.

Lorsque la machine est utilisée à domicile, verrouillez la machine pour éviter qu'elle ne soit utilisée par une tierce partie, spécialement par des enfants.

Wenn das Gerät zuhause betrieben wird, sollte es abgeschlossen werden, um den unerlaubten Gebrauch durch Dritte, insbesondere Kinder, zu verhindern.

Si vous installez cette machine dans un environnement privé, verrouillez-la afin d'éviter toute utilisation par des tiers, tout spécialement des enfants.

Wanneer het toestel thuis gebruikt wordt, vergrendel het dan zodat derden, en vooral kinderen, het toestel niet zonder toestemming kunnen gebruiken.

Quando la macchina si trova in casa, bloccarla in modo da evitarne l'uso indebito da parte di terze parti, in particolare modo dei bambini.

Si la máquina se coloca en casa, bloqueéla para evitar un uso no autorizado de terceras personas, especialmente niños.

Sempre que a máquina se encontrar num ambiente doméstico, bloqueie-a para evitar uma utilização não autorizada por terceiros, especialmente crianças.

マシーンが家庭環境内に設置される場合は、部外者、特に子供による未許可使用を防止するためマシーンをロックしてください。

在家中使用器材时，请锁定器材以防止其他人（特别是儿童）随意使用。

Maintenance

Entretien • Wartung • Entretien • Onderhoud • Manutenzione • Mantenimiento • Manutenção • メンテナンス • 维护



Equipment must be regularly examined for damage and repairs. The owner is responsible to make sure that regular maintenance is done. Worn or damaged components must be replaced immediately or the equipment removed from service until the repair is made. Only manufacturer supplied components can be used to maintain and repair the equipment.

L'équipement doit être régulièrement examiné pour détecter tout dommage et réparation nécessaire. Le propriétaire est responsable de s'assurer qu'un entretien régulier est effectué. Les composants usés ou endommagés seront remplacés immédiatement ou l'équipement mis hors service jusqu'à ce que la réparation soit effectuée. Seuls les composants fournis par le constructeur peuvent être utilisés pour effectuer l'entretien et la réparation de l'équipement.

Das Gerät muss regelmäßig auf Beschädigungen untersucht werden. Der Eigentümer ist für die regelmäßige Wartung verantwortlich. Verschlissene oder beschädigte Teile müssen umgehend ausgetauscht werden. Ist eine Reparatur erforderlich, darf das Gerät bis dahin nicht mehr verwendet werden. Verwenden Sie für Austausch und Reparatur des Geräts ausschließlich Teile des Herstellers.

L'appareil doit être régulièrement inspecté en vue de la détection de tout signe d'endommagement ou d'usure. L'entretien régulier de la machine est de la responsabilité de son propriétaire. Remplacez immédiatement les composants usés ou endommagés. N'utilisez pas l'appareil avant d'avoir changé les pièces qui doivent l'être. Utilisez exclusivement les pièces fournies par le fabricant.

De apparatuur moet regelmatig gecontroleerd worden op schade en mogelijke reparaties. De eigenaar is verantwoordelijk voor de regelmatige uitvoering van het onderhoud. Versleten of beschadigde onderdelen moeten onmiddellijk vervangen worden of de apparatuur moet buiten dienst gesteld worden totdat de reparatie uitgevoerd is. Er mogen uitsluitend door de fabrikant aangeleverde onderdelen gebruikt worden om de apparatuur te onderhouden en te repareren.

L'attrezzatura deve essere controllata regolarmente per individuare eventuali danni ed eseguire eventuali interventi di riparazione. Al proprietario spetta la responsabilità di eseguire una manutenzione regolare. I componenti usurati o danneggiati devono essere sostituiti immediatamente o l'attrezzatura deve essere ritirata dall'assistenza una volta riparata. Utilizzare solo componenti forniti dal produttore per la manutenzione e la riparazione della macchina.

El equipo debe examinarse con regularidad en busca de daños y desgastes. El propietario es el responsable de garantizar que se realiza un mantenimiento regular. Los componentes desgastados o dañados deben reemplazarse inmediatamente o el equipo debe retirarse del servicio hasta que se realice la reparación. Sólo se pueden utilizar los componentes proporcionados por el fabricante para mantener o reparar el equipo.

O equipamento deve ser regularmente examinado quanto a danos e reparações. O proprietário é responsável por assegurar a realização regular da manutenção. Os componentes gastos ou danificados devem ser imediatamente substituídos ou interrompida a utilização do equipamento até ser realizada a reparação. Só poderão ser utilizados componentes fornecidos pelo fabricante para manter e reparar o equipamento.

この機器は、定期的に破損箇所がないかまた、修理の必要がないかを点検しなければなりません。マシンのオーナーは必ず定期的な保守を行うべき責任を負います。磨耗または、破損したコンポーネントは直ちに交換しなければならずあるいは、修理が完了するまで機器が使用できないよう他の場所へ移動しなければなりません。機器の保守及び、修理には製造元の供給する純正コンポーネントのみが使用できます。

必须定期检查器材是否损坏并进行维修。用户应确保执行定期维护。部件出现磨损或损坏时应立即更换，或停用器材直至完成维修。维护和维修器材时，只能使用厂商提供的部件

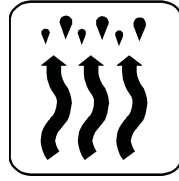


This product, its packaging, and components contain chemicals known to the State of California to cause cancer, birth defects, or reproductive harm. This Notice is provided in accordance with California's Proposition 65. If you would like additional information, please refer to our Web site at www.nautilus.com/prop65.

Ce produit, son emballage et ses composants contiennent des produits chimiques reconnus dans l'État de la Californie comme étant cancérigènes, provoquant des malformations congénitales ou pouvant affecter la fertilité. Cet avertissement est fourni en accord avec la Proposition 65 de Californie. Si vous avez des questions ou désirez des informations complémentaires, veuillez vous reporter à notre site Web à l'adresse www.nautilus.com/prop65.



Daily
 Chaque jour
 Täglich
 Tous les jours
 Dagelijks
 Una volta al giorno
 A diario
 日常
 每天



Let dry
 Laissez sécher
 Trocknen lassen
 Faire sécher
 Laten drogen
 Lasciare asciutto
 Dejar secar
 乾いた状態を保つこと。
 保持干燥



Weekly
 Chaque semaine
 Wöchentlich
 Toutes les semaines
 Wekelijks
 Una volta alla settimana
 Cada semana
 週間
 每周



Inspect
 Inspectez
 Prüfen
 Inspecter
 Controleren
 Ispezionare
 Inspeccionar
 点検すること。
 检查



Monthly
 Chaque mois
 Monatlich
 Tous les mois
 Maandelijks
 Una volta al mese
 Al mes
 月間
 每月



Tighten
 Serrez
 Schrauben nachziehen
 Resserer
 Vastdraaien
 Serrare
 Apretar
 緩んだ部品を締め直すこと。
 拧紧部件

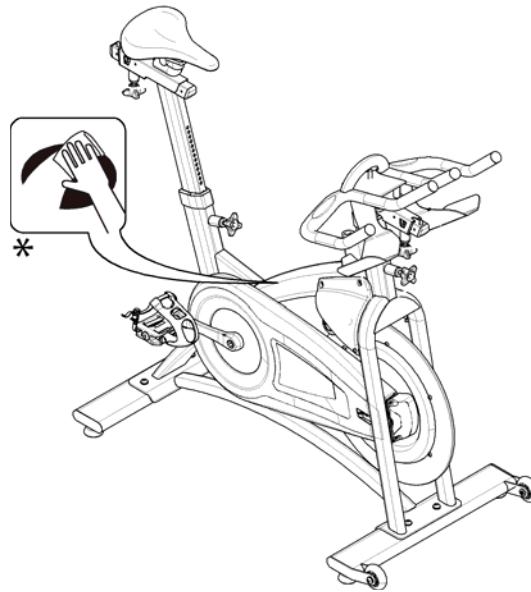
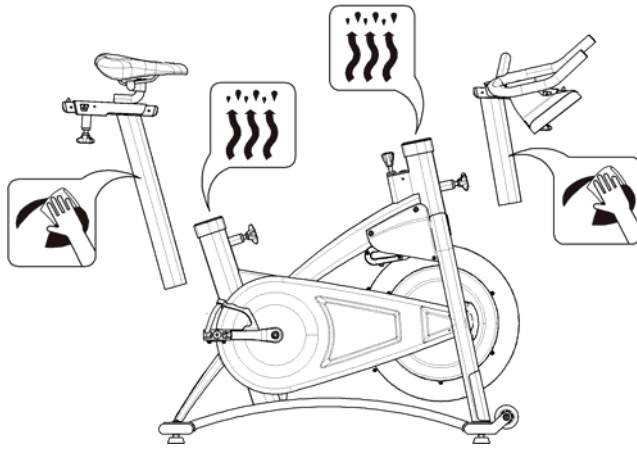


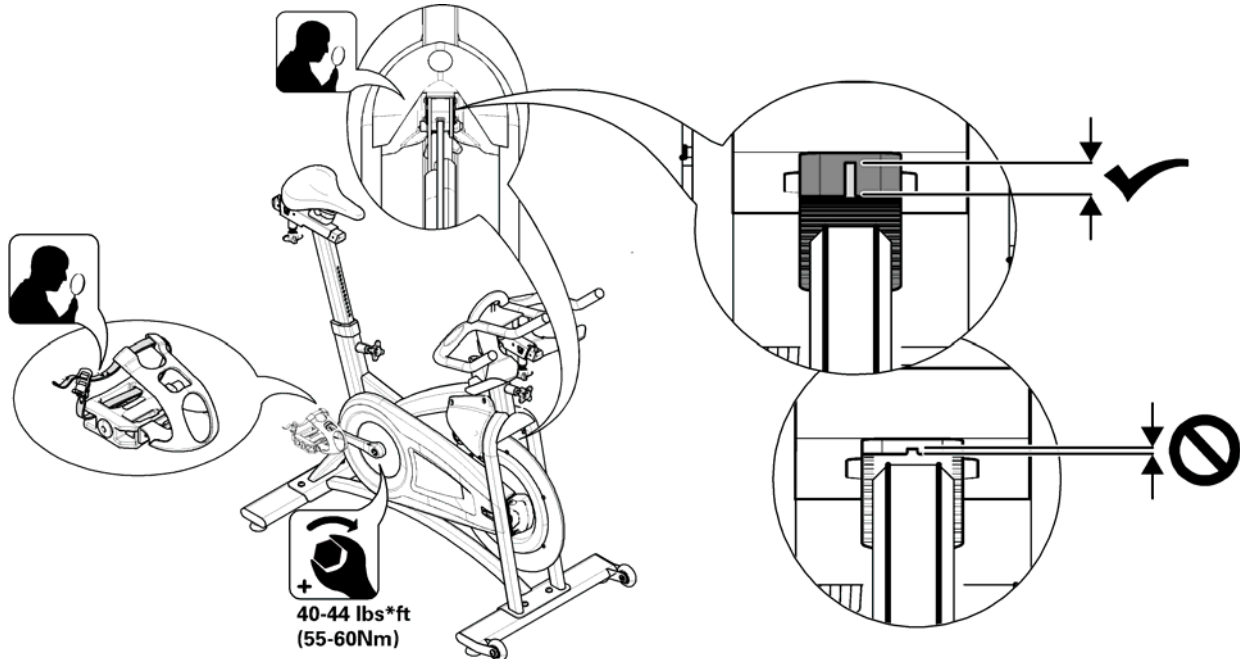
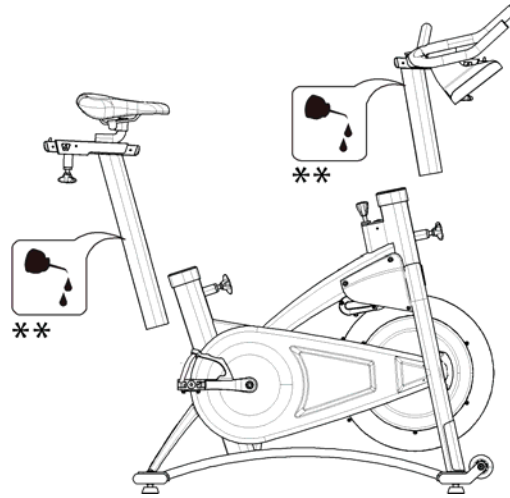
Clean/Wipe
 Nettoyez/essuyez
 Reinigen/Abwischen
 Nettoyer/Essuyer
 Schoonmaken/-wrijven
 Pulire/asciugare
 Limpiar
 汚れを拭き取り/掃除すること。



Lubricate
 Lubrifiez
 Schmieren
 Lubrifier
 Oliën
 Lubrificare
 Lubricar
 潤滑油を差すこと。
 润滑

清潔 / 擦拭





- * Equipment Polish (73200), or mild, household cleaning product. **Note:** Do not use petroleum based products.
Poli pour équipement (73200) ou produit de nettoyage domestique doux. **Remarque :** N'utilisez pas de produit à base de pétrole.
Gerätepolitur (73200) oder ein mildes Haushaltsreinigungsmittel. **Hinweis:** Keine Produkte auf Erdölbasis verwenden.
Matière à polir (73200) ou produit doux pour le nettoyage ménager. **Remarque :** N'utilisez pas de produits à base de pétrole.
Polijsmiddel voor apparatuur (73200) of mild reinigingsmiddel. **Opmerking:** Gebruik geen producten op basis van aardolie.
Lucido per attrezzature (73200) o prodotto per la pulizia delicato. **Nota:** Non utilizzare prodotti a base di petrolio.
Limpia metales (73200) o un producto de limpieza doméstico, neutro. **Nota:** no utilice productos con petróleo.
Equipment Polish (73200)または、低刺激、家庭用洗浄剤。 **注記:** 石油関連製品は使用しないこと。
器材上光剤 (73200) , 或温和的家用清洗用品。 **注 :** 不得使用汽油基产品。
-

- ** Schwinn® Fit Tech® (72016), or similar Silicon based lubricant.
Schwinn® Fit Tech® (72016) ou lubrifiant à base de silicone similaire.
Schwinn® Fit Tech® (72016) oder ein ähnliches Schmiermittel auf Silikonbasis.
Schwinn® Fit Tech® (72016) ou lubrifiant à base de silicone similaire.
Schwinn® Fit Tech® (72016) of gelijkaardig smeermiddel op basis van silicium.
Schwinn® Fit Tech® (72016), o lubrificante al silicone simile.
Schwinn® Fit Tech® (72016) o un lubricante con silicona similar.
Schwinn® Fit Tech® (72016)または、同種のシリコンベースの潤滑油。
Schwinn® Fit Tech® (72016) , 或同类型的硅基润滑剂。
-

- *** TFL 50 (Teflon®) (19-1160) , or similar Teflon lubricant.
TFL 50 (Teflon®) (19-1160) ou lubrifiant au téflon similaire.
TFL 50 (Teflon®) (19-1160) oder ein ähnliches Teflon-Schmiermittel.
TFL 50 (Teflon®) (19-1160) ou lubrifiant au téflon similaire.
TFL 50 (Teflon®) (19-1160) of gelijkaardig Teflon-smeermiddel.
TFL 50 (Teflon®) (19-1160) , o lubrificante Teflon simile.
TFL 50 (Teflon®) (19-1160) o un lubricante Teflon similar.
TFL 50 (Teflon®) (19-1160)または、同種のテフロン製潤滑剤。
TFL 50 (Teflon®) (19-1160) , 或同类型的特氟纶润滑剂。
-



When the machine is used in a club or studio environment the Pedals must be replaced every 1 year to maintain maximum user safety and performance. Only use replacement Pedals available from Nautilus®. Other brands of Pedals may not be designed for Indoor Cycling and can cause danger to users and bystanders.

Lorsque la machine est utilisée dans un studio ou un club, les pédales doivent être remplacées à chaque année afin de garantir une sécurité et un rendement maximums à l'utilisateur. Utilisez seulement des pédales de rechange offertes par Nautilus®. Des pédales d'autre marque peuvent ne pas être conçues pour des vélos d'intérieur et peuvent présenter des danger aux utilisateurs et aux passants.

Wenn das Gerät in einem Fitnessstudio oder Sportclub betrieben wird, müssen die Pedale für maximale Benutzersicherheit und Leistungsfähigkeit einmal pro Jahr ausgetauscht werden. Verwenden Sie nur Ersatzpedale

von Nautilus®. Pedale anderer Marken sind unter Umständen nicht für das Indoor Cycling geeignet und können für Benutzer und Beobachter gefährlich werden.

Dans le cadre des collectivités ou des clubs de remise en forme, les pédales doivent être remplacées tous les ans afin de garantir la sécurité des utilisateurs et des performances optimales. Utilisez les pédales fournies par Nautilus® exclusivement. Certaines autres marques de pédales peuvent ne pas convenir aux vélos d'intérieur et mettre ainsi en danger les utilisateurs et les tiers.

Wanneer het toestel in een fitnessclub of -studio gebruikt wordt, moeten de pedalen elk jaar vervangen worden om een maximale veiligheid en prestatie voor de gebruiker te garanderen. Gebruik uitsluitend reservepedalen van Nautilus®. Andere merken van pedalen zijn misschien niet ontworpen voor indoorfietsen en kunnen een gevaar vormen voor gebruikers en omstaanders.

Se la macchina è installata in un club o in una palestra, affinché la sicurezza dell'utente e le prestazioni siano sempre al massimo livello, i pedali devono essere sostituiti ogni anno. Utilizzare esclusivamente pedali sostitutivi di Nautilus®. I pedali di altri marchi potrebbero non essere adatti alla cyclette e quindi rappresentare un pericolo per utenti e spettatori.

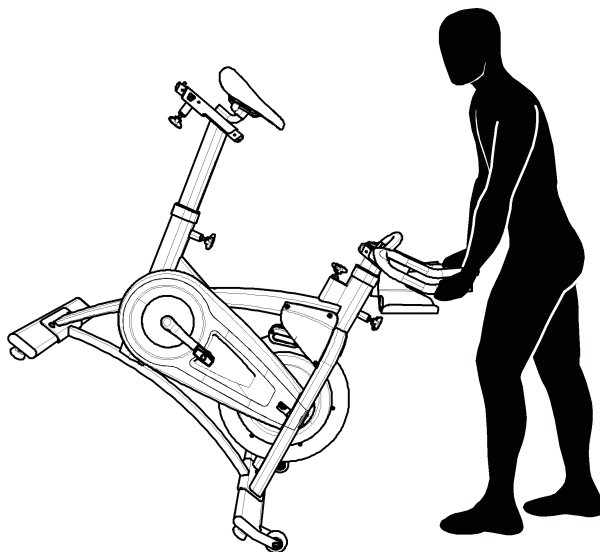
Si la máquina se utiliza en un club o estudio, los pedales deben reemplazarse cada año para ofrecer el máximo rendimiento y una excelente seguridad del usuario. Utilice únicamente pedales de repuesto de Nautilus®. Es posible que las demás marcas de pedales no se hayan diseñado para bicicletas estáticas y pueden comprometer la seguridad de los usuarios y de las personas que están a su alrededor.

マシンがクラブやスタジオ環境で使用される場合は、ユーザーのための安全性と性能を最大限に維持できるように1年毎にペダルを交換しなければなりません。ペダルの交換に際しては、Nautilus®の純正部品のみを使用してください。他社製品ペダルは「インドア・サイクリング」用に設計されていないので、ユーザーや傍観者に対して危険をもたらす恐れがあります。

在健身俱乐部或会所环境中使用器材，必须每年更换一次脚踏板，以最大程度确保使用安全性和器材性能。请仅使用 Nautilus®提供的替换脚踏板。其它品牌的脚踏板可能不适合室内脚踏车，并可能对使用者和他人造成伤害。

Moving Your Machine

Déplacement de votre machine • Bewegen des Geräts • Déplacement de la machine • Uw toestel verplaatsen • Spostamento della macchina • Desplazamiento de la máquina • Deslocar a máquina • マシンの移動 • 移動器材



Contacts

NORTH AMERICA

CUSTOMER SERVICE

Tel: (800) 605-3369
E-mail: customerservice@schwinnfitness.com

CORPORATE HEADQUARTERS

Nautilus, Inc.
World Headquarters
16400 SE Nautilus Drive
Vancouver, WA, USA 98683
Tel: (800) NAUTILUS (628-8458)

ASIA PACIFIC & LATIN AMERICA

CUSTOMER SERVICE

Tel: (360) 859-5180
Fax: (360) 859-5197
E-mail: technics-APLA@nautilus.com

Serial Number
Date of Purchase

EUROPE, MIDDLE EAST & AFRICA

INTERNATIONAL CUSTOMER SERVICE

Nautilus International GmbH
Albin-Köbis-Str. 4
51147 Köln
Tel: + 49 02203 2020 0
Fax: + 49 02203 2020 45 45
E-mail: technics@nautilus.com

GERMANY and AUSTRIA

Nautilus International GmbH
Albin-Köbis-Str. 4
51147 Köln
Tel: + 49 02203 2020 0
Fax: + 49 02203 2020 45 45

SWITZERLAND

Nautilus Switzerland SA
Rue Jean Prouvé 6
CH-1762 Givisiez
Tel: + 41 26 460 77 66
Fax: + 41 26 460 77 60

UNITED KINGDOM

Nautilus UK Ltd
4 Vincent Avenue
Crownhill, Milton Keynes, Bucks, MK8 0AB
Tel: + 44 1908 267 345
Fax: + 44 1908 267 345



SCHWINN FITNESS

Printed in Taiwan

© 2009 Nautilus, Inc., All rights reserved

™ and ® indicate a trademark or registered trademark. Nautilus, Inc. (www.nautilus.com) trademarks include NAUTILUS®, BOWFLEX®, STAIRMASTER®, SCHWINN® and UNIVERSAL® and respective logos. Other trademarks are the property of their respective owners.

Nautilus®

Bowflex®

Schwinn® Fitness

StairMaster®

Universal®

Nautilus Institute®